



## 【漢字】

一線の漢字を書けるように練習しておきましょう。  
読み方にも注意がひつようです。

01. 歴史ある城下町に住む。
02. 政府専用<sup>せいふせんよう</sup>に用意された部屋。
03. 客席<sup>きやくせき</sup>がうまっている。
04. 姉が高校を卒業<sup>そつぎょう</sup>した。
05. 高い山々が連なる<sup>つら</sup>。
06. 小説家として芽<sup>め</sup>が出る。
07. 協力<sup>きょうりょく</sup>して育児<sup>いくじ</sup>をする。
08. 手品の種明かし<sup>たね</sup>をする。
09. 老いた犬の世話<sup>お</sup>をする。
10. 約束<sup>やくそく</sup>を果たす<sup>は</sup>。
11. わたり鳥<sup>わたらい</sup>が飛来<sup>ひらい</sup>する。
12. 新しい大臣<sup>だいじん</sup>が決まる。
13. 農夫<sup>のうふ</sup>の仕事<sup>しごと</sup>を学ぶ。
14. 徒歩<sup>とほ</sup>で一時間<sup>いちじかん</sup>かかる。

15. 今日<sup>けふ</sup>は博物館<sup>はくぶつかん</sup>に行く。
16. 駅の改札<sup>かいざつ</sup>で待ち合わせる。
17. 母<sup>はは</sup>は料理<sup>りょうり</sup>上手<sup>うまい</sup>だ。
18. 歌<sup>うた</sup>を録音<sup>ろくおん</sup>する。
19. 三十倍<sup>ぼうえんきよう</sup>の望遠鏡<sup>ぼうえんきよう</sup>をのぞく。
20. あの人は機転<sup>きてん</sup>がきく。
21. 夏の衣服<sup>いふく</sup>をたんすにしまう。
22. 旗<sup>はた</sup>をふっておうえん<sup>おうえん</sup>する。
23. 遊び<sup>あそび</sup>に熱中<sup>ねっちゅう</sup>する。
24. コンクール<sup>こんくわー</sup>に参加<sup>さんか</sup>した。
25. 指輪<sup>ゆびわ</sup>を買う。
26. 小鳥<sup>せうてう</sup>の巣<sup>す</sup>を見つける。
27. 自給自足<sup>じきゅうじそく</sup>の生活<sup>せいかつ</sup>。
28. 売り切れとは残念<sup>ざんねん</sup>だ。
29. 知り合い<sup>しりあひ</sup>の車<sup>くるま</sup>に便乗<sup>べんじよう</sup>した。
30. 必要<sup>ひつよう</sup>な品<sup>ひん</sup>だけを買う。

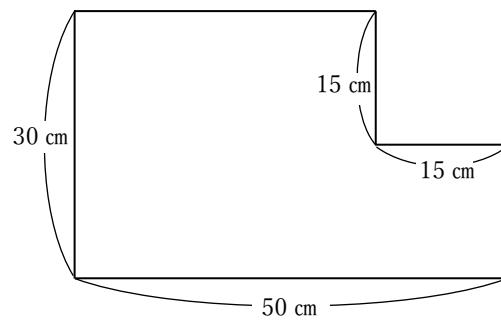
## 【慣用句】

いくつかの言葉が組み合わせられて、新しい意味をもつようになった決まり文句を、慣用句といいます。  
意味と使い方がわかるようにしておきましょう。

01. 頭<sup>あたま</sup>をひねる<sup>ひねる</sup>…いろいろな考えをめぐらす。  
例) 頭<sup>あたま</sup>をひねってもテストの答えがわからない。
02. 馬<sup>うま</sup>が合う<sup>あう</sup>…気が合う。仲<sup>なつ</sup>が良い。  
例) 会<sup>あ</sup>ったばかりなのにふしぎと馬<sup>うま</sup>が合う。
03. うり二つ<sup>うりふたつ</sup>…よく似<sup>に</sup>ている。そっくり。  
例) 兄<sup>あに</sup>と弟<sup>あに</sup>はうり二つだ。
04. 雲<sup>うみ</sup>をつかむ<sup>つかむ</sup>…はっきりしない。  
例) 雲<sup>うみ</sup>をつかむような話<sup>はなし</sup>で信<sup>しん</sup>じられない。
05. 心<sup>こころ</sup>がおどる<sup>おどる</sup>…ウキウキする。  
例) 旅行<sup>りょこう</sup>のことを考えると心<sup>こころ</sup>がおどる。
06. 話<sup>はなし</sup>に花<sup>はな</sup>がさく<sup>さく</sup>…会話<sup>かいわ</sup>がもり上がる。  
例) ひさしぶりに会<sup>あ</sup>った友達<sup>ともだち</sup>と、話<sup>はなし</sup>に花<sup>はな</sup>がさく。
07. 羽<sup>はね</sup>をのばす<sup>のばす</sup>…のびのびふるまう。  
例) テストが終わったので羽<sup>はね</sup>をのばして遊<sup>あそ</sup>ぶ。
08. ほねが折<sup>お</sup>れる<sup>れる</sup>…苦勞<sup>くるわう</sup>する。つかれる。  
例) かんぺきに暗記<sup>あんき</sup>するのはほねが折<sup>お</sup>れる。
09. 水<sup>みづ</sup>に流<sup>なが</sup>す<sup>す</sup>…争<sup>まが</sup>いなどをなかつたことにする。  
例) きのうのけんかは水<sup>みづ</sup>に流<sup>なが</sup>して伸直<sup>しんちき</sup>しよう。
10. 実<sup>み</sup>を結<sup>むす</sup>ぶ<sup>ぶ</sup>…努力<sup>どりょく</sup>のすえ、成功<sup>せいこう</sup>する。  
例) 毎朝<sup>まいあさ</sup>の漢字練習<sup>かんじれんしゅう</sup>が実<sup>み</sup>を結<sup>むす</sup>び、百点<sup>ひゃくてん</sup>をとれた。

算数のテストは以下の範囲から出題します。学校の教科書や標準新演習（栄光ゼミナールのテキスト）を使って、しっかり出題範囲を勉強してテストにチャレンジしましょう。

範囲	出題内容	出題例と対策
計算問題	小数のかけ算・わり算 分数のたし算・ひき算	①ひっ算を使い、小数のかけ算・わり算ができるように練習しましょう。 ②分母の同じ分数のたし算・ひき算ができるように練習しましょう。  【出題例】次の計算をしなさい。 (1) $13.4 \times 47$ (2) $15.3 \div 18$  (3) $\frac{7}{8} + \frac{3}{8}$ (4) $2\frac{1}{3} - \frac{2}{3}$
式と計算の きまり	□を求める問題	計算の順序を正しく理解し、□を求めることができるように練習しましょう。  【出題例】次の□にあてはまる数を求めなさい。 (1) $52 \div \square = 4$ (2) $400 - \square \times 6 = 64$
図形問題	長方形・正方形の面積	①正方形や長方形の性質を理解し、正方形や長方形の面積を求められるように練習しましょう。 ②長方形や正方形を組み合わせた図形の面積や、長方形から長方形を切り取った図形の面積を求められるように練習しましょう。  【出題例】次の問いに答えなさい。 (1) まわりの長さが 24 cm の正方形の面積は何 $\text{cm}^2$ ですか。 (2) 次の図は長方形を組み合わせた図形です。 この図形の面積は何 $\text{cm}^2$ ですか。



次のような問題を出します。

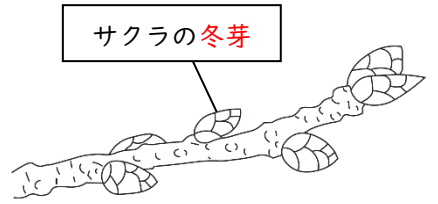
- ①英語を聞いて日本語で意味を書く問題
- ②書いてある英語の意味を日本語で書く問題
- ③文字をならべかえて日本語に合う英語を書く問題



eleven	11	hamburger	ハンバーガー
twelve	12	sandwich	サンドイッチ
thirteen	13	house	家
fourteen	14	chair	いす
fifteen	15	desk	つくえ
food	食べもの	table	テーブル
potato	じゃがいも	bed	ベッド
carrot	にんじん	window	まど
onion	たまねぎ	guitar	ギター
tomato	トマト	piano	ピアノ
egg	たまご	violin	バイオリン
rice	米, ごはん	recorder	リコーダー
bread	パン		

【1】冬の植物

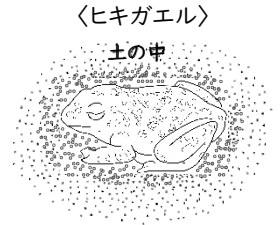
冬は寒いので、サクラなどの木は葉を落として芽(冬芽)で冬ごしをします。ヘチマなどの草花は体全体がかかれて、たねで冬ごしをします。



【2】冬の動物

こん虫は様々なすがたで冬ごしをします。

すがた	たまご	幼虫	さなぎ	成虫
こん虫の名前	カマキリ バッタ コオロギ	カブトムシ トンボ	アゲハ モンシロチョウ	テントウムシ ミツバチ



カエルやヘビは土の中などでじっとして冬をこします。(冬みん)

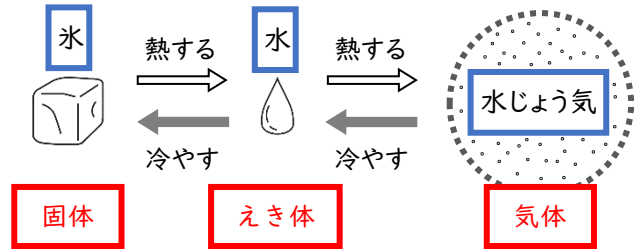
【3】水のすがたと温度

(1) 水のすがた

水は温度によって**固体**、**えき体**、**気体**とすがたを変えます。

- ・固体 … 氷のようなすがた
- ・えき体… 水のようなすがた
- ・気体 … 水じょう気のようなすがた

※水じょう気は目には見えません。



(2) 水→水じょう気の変化

水から水じょう気が変わるときには、「**じょう発**」をするときと「**ふっとう**」をするときがあります。

■じょう発

水たまりがなくなるときなどのように、**水面や地面などから水が水じょう気**に変わって、**空気中に出ていく**ことをいいます。

**じょう発**は、20℃、30℃など、**どのような温度でも起こります**。

■ふっとう

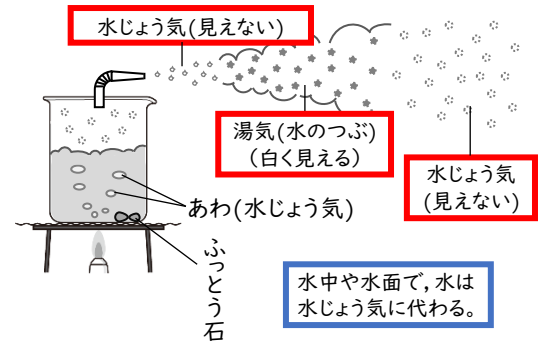
水は熱し続けると温度が上がり、**100℃**くらいになると**ふっとう**します。

**ふっとう**している間は水の温度は**変わりません**。水は熱すると**水面**だけでなく、**水の中からも水じょう気**に変わって、**空気中に出ていきます**。

水じょう気は冷えると元の水にもどります。

湯気は、**水じょう気**が冷やされて**小さな水**のつぶになったものです。

湯気は**空気中**でじょう発して、**水じょう気**になります。



(3) 水→氷の変化

水は冷やし続けると温度が下がり、**0℃**になると**こおり**始めます。**氷**に**水と食塩をまぜたもの**をかけると、**氷がとても冷たくなる**ので、**水をこおらせる**ことができます。

水が**こおり**始めてから、**全部の水が氷**になるまで、**温度は0℃のまま**変わりません。

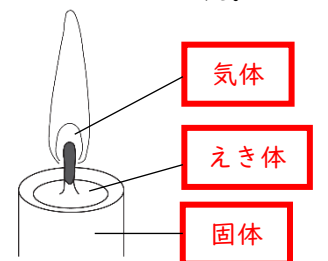
全部の水が氷になると、**温度はさらに下**がっていきます。

水は氷になると、**重さは変わりませんが、体積が大き**くなります。



(4) ろうのすがた

ろうそくに火を灯すとすがたが変わります。**固体**のろうは、ほのおの熱でとけて、**えき体**になります。このえき体のろうが熱によって**気体**になり、燃えます。



# 基礎学力コンテスト 2025 春 新小5 社会 出題範囲

- 説明にあてはまる世界遺産の名前を選ぶ(書く)問題が出ます。
- 世界遺産の種類を選んだり、存在する場所を地図の中から選んだり、都道府県名を書いたりする問題が出ます。
- 「★」のついているところは必ず出題されますので、覚えておきましょう！

種類	世界遺産	説明
★自然遺産	やくしま かごしまけん 屋久島(鹿児島県)	じゆれい ねんいじょう じょうもんずぎ ゆうめい 樹齢2000年以上という縄文杉が有名。
自然遺産	しらかみ あおもり あきた 白神山地(青森県・秋田県)	げんせいりん ゆうめい ブナの原生林が有名。
自然遺産	しれとこ ほっかいどう 知床(北海道)	かんこう かんきょうぜんぜんりゆう かんこう せつてい 観光と環境保全両立のため、観光地ごとのルールが設定されている。
★自然遺産	おがさわらしやとう どうきやうと 小笠原諸島(東京都)	とうやう とうきやう どうくじ しぜん 東洋のガラバゴスといわれ、独自の自然がある。
自然遺産	あまみおしま とくのしま おきなわとうほくぶおよ いりおもてしま かごしま おきなわ 奄美大島、徳之島、沖縄島北部及び西表島(鹿児島県・沖縄県)	ましやう あねったい もり かずおお こゆうしゆ せいそく 希少な亜熱帯の森に、数多くの固有種が生息する。
文化遺産	ほうりゆうじち いき ぶつきやうけんぞうぶつ なら 法隆寺地域の仏教建造物(奈良県)	ほうりゆうじ げんぞん さいこ もくぞうけんちく 法隆寺は現存する最古の木造建築である。
文化遺産	ひめじじょう ひやうご 姫路城(兵庫県)	しらすぎ はね ひろ うつく しらすぎじやう よ 白鷺が羽を広げたような美しさ。白鷺城とも呼ばれる。
文化遺産	こと きやうと ぶんかざい きやうとふ しが 古都京都の文化財(京都府・滋賀県)	きよみずでら びやうどういん しきん 清水寺や平等院など17の資産がある。
★文化遺産	しらかわごう ごかやま がっしやうぶく しゆらく ぎふ とやま 白川郷・五箇山の合掌造り集落(岐阜県・富山県)	やね けいしや にほん ゆきぐに とくちやうてき みんか 屋根に傾斜のある、日本の雪国の特徴的な民家。
文化遺産	げんばく ひろしま 原爆ドーム(広島県)	せんそう ひきん こうせい つた み いきん 戦争の悲惨さを後世に伝える負の遺産。
文化遺産	いつくしまじんじや ひろしま 厳島神社(広島県)	しお み ひ らろ た 潮の満ち引きするところに社が建てられている。
文化遺産	こと なら ぶんかざい なら 古都奈良の文化財(奈良県)	とうだいじ へいじやうきやうあと しきん 東大寺・平城宮跡など8つの資産がある。
文化遺産	にっこう しやじ とちぎ 日光の社寺(栃木県)	とくがわいえやす にっこうとうしやうごう ゆうめい 徳川家康をまつっている日光東照宮が有名。
文化遺産	りゅうきやうおうこく かんれんいさんぐん おきなわ 琉球王国のグスクおよび関連遺産群(沖縄県)	しゆりじやうあと しきん 首里城跡など9つの資産がある。
文化遺産	きいさんち れいじやう さんけいみち みえ なら わかやま 紀伊山地の霊場と参詣道(三重県・奈良県・和歌山県)	むかし かみがみ ちいき かんが きまぎま しんこう たいしや 昔から神々がいる地域と考えられ、様々な信仰の対象となっていた。
★文化遺産	いわみぎんざんい せき ぶんかてきけいかん しまね 石見銀山遺跡とその文化的景観(島根県)	さいくつ りやうしつ ぎん こうりやう 採掘された良質な銀はアジアとヨーロッパの交流をもたらした。
文化遺産	ひらびみ ぶつこくど じやうど あらわ けんちく ていえんおよ こうこくてきいせきぐん いわて 平泉-仏国土(浄土)を表す建築・庭園及び考古学的遺跡群- (岩手県)	ちゆうそんじ しきん 中尊寺など5つの資産がある。
★文化遺産	ふじさん しんこう たいしやう げいじゆつ げんせん しずおか やまなし 富士山-信仰の対象と芸術の源泉(静岡県・山梨県)	かみ ゆど やま すて げいじゆつみんか みなと 神が宿る山としておそれられ、優れた芸術作品の源となった。
文化遺産	とみおかせいしじやう きぬさんぎやういさんぐん ぐんま 富岡製糸場と絹産業遺産群(群馬県)	にほんはつ せいふ せつりつ ぜんこく もほん せいしやうじやう 日本初の、政府が設立した全国の模範となる製糸工場。
文化遺産	めいじにほん さんぎやうかくめいいさん せいてつ てっこう ぞうせん せきたんさんぎやう 明治日本の産業革命遺産 製鉄・鉄鋼・造船・石炭産業 いわて しずおか やまぐち ふくおか くまもと さが ながさき かごしま (岩手県、静岡県、山口県、福岡県、熊本県、佐賀県、長崎県、鹿児島県)	はしまんこう ぐんかんじま しきん めいじじだい せいしやうがい 端島炭鉱(軍艦島)など23資産あり、明治時代に西洋以外 で短期で経済発展に成功したことを証明する遺産群。
文化遺産	けんちくさくひん きんだいけんちく けんちやう こうけん とうきやうと ル・コルビュジエの建築作品-近代建築への顕著な貢献-(東京都)	せかい さくひん こくりつせいしやうびじゆつかん 世界に17ある作品の1つが国立西洋美術館である。
文化遺産	かみやど しま むなかつ おき しま かんれんいさんぐん ふくおか 「神宿る島」宗像・沖ノ島と関連遺産群(福岡県)	ふる かみやど しま しんこう にやうとう きんし 古くから神宿る島として信仰され、入島は禁止されている。
文化遺産	ながさき あまさきほう せんぶく かんれんいさん ながさき くまもと 長崎と天草地方の潜伏キリシタン関連遺産(長崎県・熊本県)	しやかい きやうがい とうじきんし しんこう ひそ しんこう でんとう あかし 社会と共生しながら当時禁止された宗教を密かに信仰した伝統の証。
★文化遺産	もず ふるいちごふんぐん こだいにほん ふんぼぐん おおさか 百舌鳥・古市古墳群-古代日本の墳墓群-(大阪府)	こふんじだい つく こだいにほんれんとう おう ぼぐん 古墳時代に造られた、古代日本列島の王たちの墓群。
文化遺産	ほっかいどう きたとうほく じやうもんい せきぐん ほっかいどう あおもり いわて あきた 北海道・北東北の縄文遺跡群(北海道・青森県・岩手県・秋田県)	やく まんねんまえ く せいしんせかい しめ いさんぐん 約15,000万年前の暮らしや精神世界を示す遺産群。
★文化遺産	さど しま きんざん にいがたけん 佐渡島の金山(新潟県)	せいぎ せかいさいだい きんせいさんち 17世紀における世界最大の金生産地であった。

地図で世界遺産のある場所を確認してみよう！ ※ここに示されている世界遺産は、場所が問われることもあります。

○ は世界自然遺産

□ は世界文化遺産

